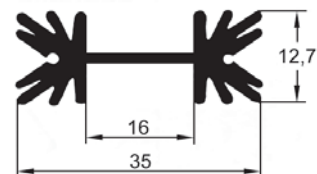
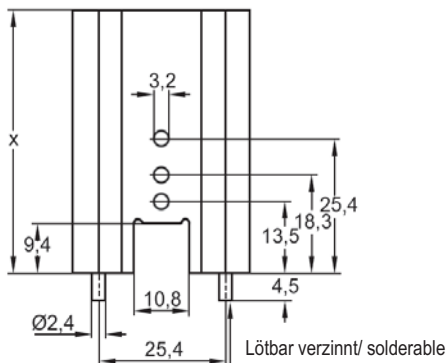


Strangkühlkörper mit Lötstiften Extruded heatsinks with solder Pins

TO-220
TOP-3
SOT-32



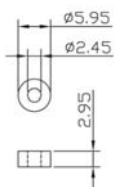
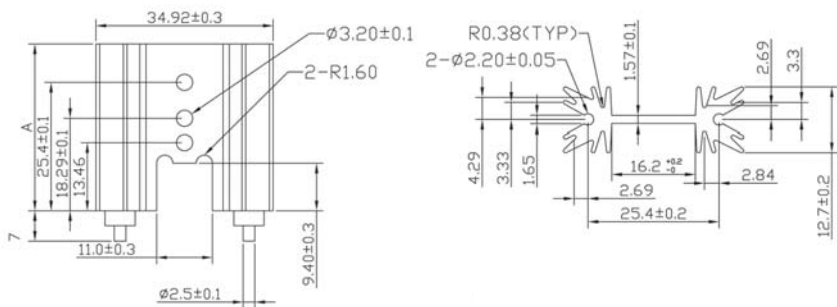
1.	Dimension X	Wärmewiderstand Thermal resistance [K/W]
W	25,4	14
X	38,1	11
Y	50,8	9
Z	63,5	7

1.

Bestellcode : **V - 7477 - x**
Ordercode :

Bitte „x“ durch die oben geeignete Option ersetzen
Please replace „x“ with appropriate option listed over

TO-220
TOP-3
SOT-32



Lötbar verzinkt/ solderable

1.	Dimension X[mm]	Wärmewiderstand Thermal resistance [K/W]
W	25,4	14
X	38,1	11
Y	50,8	9
Z	63,5	7

1.

Bestellcode : **V - 7477 - x - 4**
Ordercode :

Bitte „x“ durch die oben geeignete Option ersetzen
Please replace „x“ with appropriate option listed over

Alle Typen werden in schwarz eloxierter Ausführung geliefert
All types will be delivered in black anodized finish