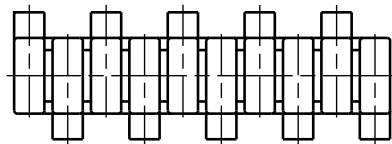
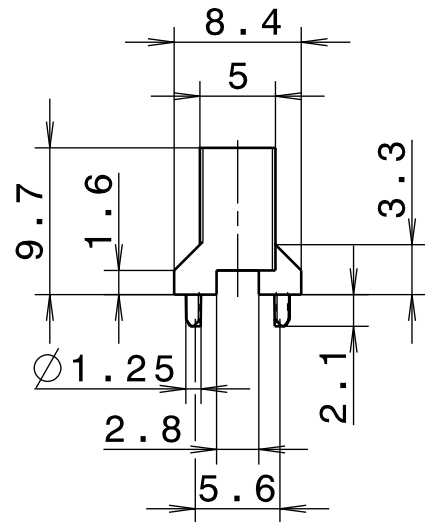
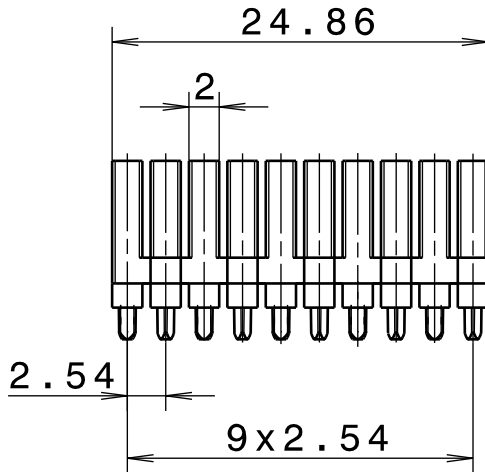
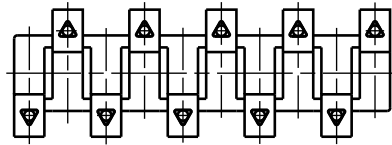
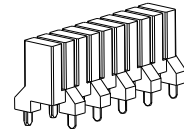


Isometrische Ansicht  
M 1:1



Vervielfaeltigung, Verwertung oder Weitergabe an Dritte ohne Genehmigung des Urhebers ist strafbar.

Werkstoff/Material: PC glasklar/clear UL 94

Umgebungstemperatur/Ambient Temperature: -40°C...+85°C

Artikel-Nr./Part-No.: 1274.9027

			Allgemein-Toleranzen	Oberfläche	Maßstab 2:1; 1:1	Gewicht
					Werkstoff	
			Datum	Name	Benennung <b>Lichtleiter/Light Guide</b> 2x5 10-fach/-way A=9,7mm	
			Bearb. 03.06.20	Adenau		
			Gepr.			
			Norm			
					Zeichnungs Nr.	Blatt
Zust	Änderung	Datum	Name	Urspr.	Ers. f.	