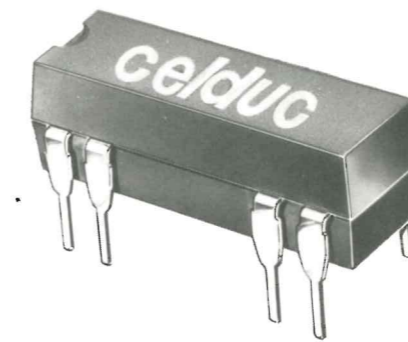


|   | Référence contact normal   | Référence contact H. Fiabilité  | Tension nominale   | Tension fonction      | Tension relâch.      | Tension maxi  | Résistance bobine $\Omega \pm 10\%$ | pouvoir de coupure    |     |     | N° Fiche      | Vues de dessus pas de 2,54 mm       | Observations Remarques  |
|---|----------------------------|---|--|-----------------------|----------------------|---------------|-------------------------------------|-----------------------|-----|-----|---------------|-------------------------------------|---|
|   | Reference standard contact | High reliability contact  | Nomin Voltage  | Must operate Voltage  | Must release Voltage | Max Voltage   | Coil $\Omega \pm 10\%$              | Contact Ratings       |     |     |               |                                     |   |
|   | Referenzen standard type   | Hochwertiges Kontakt  | Nenn-Spannung  | Ansprechspannung max. | Abfallspannung max.  | Spannung max. | Spule $\Omega \pm 10\%$             | Kontakt-eigenschaften |     |     | katalog Blatt | Von oben gesehen Rastermass 2,54 mm | Nota  |
|   | AR11                       | AR21  | interrupteur reed / Reed switch / Reedschalter   |                       |                      |               |                                     |                       |     |     |               |                                     |   |
| D31A  | D31A21                     | D31A22  | 5  | 3,7                   | 1                    | 8             | 200                                 | 10                    | 100 | 500 | 1100          |                                     | Toutes options possibles<br>All options available<br>Alle Optionen möglich  |
|   | D31A31                     | D31A32  | 5  | 3,7                   | 1                    | 18            | 500                                 |                       |     |     |               |                                     |   |
|   | D31A51                     | D31A52  | 12   | 8                     | 2                    | 25            | 1000                                |                       |     |     |               |                                     |   |
|   | D31A61                     | D31A62  | 15   | 11,5                  | 4                    | 37            | 2150                                |                       |     |     |               |                                     |   |
|   | D31A71                     | D31A72  | 24   | 16                    | 4                    | 37            | 2150                                |                       |     |     |               |                                     |   |
|   | D31A81                     | D31A82  | 48   | 32                    | 8                    | 75            | 9000                                |                       |     |     |               |                                     |   |
| D32A  | D32A21                     | D32A22  | 5  | 4,2                   | 0,8                  | 9             | 125                                 | 10                    | 100 | 250 | 1300          |                                     | Ecran statique non disponible<br>Electrostatic shield not available<br>Elektrostatische abschirmung nicht lieferbar                           |
|   | D32A41                     | D32A42  | 6  | 5                     | 1                    | 12            | 200                                 |                       |     |     |               |                                     |   |
|   | D32A51                     | D32A52  | 12   | 9,6                   | 2                    | 18            | 500                                 |                       |     |     |               |                                     |   |
|   | D32A61                     | D32A62  | 15   | 11,5                  | 4                    | 22            | 850                                 |                       |     |     |               |                                     |   |
|   | D32A71                     | D32A72  | 24   | 20                    | 4                    | 37            | 2150                                |                       |     |     |               |                                     |   |
|   | D32A81                     | D32A82  | 48   | 40                    | 8                    | 50            | 6000                                |                       |     |     |               |                                     |   |
| D31B  | D31B31                     | D31B32  | 5  | 3,7                   | 1                    | 8             | 500                                 | 10                    | 100 | 250 | 1200          |                                     | Toutes options possibles<br>All options available<br>Alle Optionen möglich  |
|   | D31B51                     | D31B52  | 12   | 8                     | 2                    | 16            | 1000                                |                       |     |     |               |                                     |   |
|   | D31B61                     | D31B62  | 15   | 11,5                  | 4                    | 32            | 2150                                |                       |     |     |               |                                     |   |
|   | D31B71                     | D31B72  | 24   | 16                    | 4                    | 32            | 2150                                |                       |     |     |               |                                     |   |
|   | D31B81                     | D31B82  | 48   | 32                    | 8                    | 55            | 6000                                |                       |     |     |               |                                     |   |
| D31L  | D31L31                     | D31L32  | 5  | 3,7                   | 3,7                  | 8             | 2x410                               | 10                    | 100 | 250 | 1500          |                                     | Ecran magnétique inclus dans la version standard<br>Magnetic shield included in this model<br>Magnetische Abschirmung in der Normalausführung |
|   | D31L51                     | D31L52  | 12   | 8                     | 8                    | 16            | 2x1500                              |                       |     |     |               |                                     |   |
| * Distance minimum entre 2 relais 1 cm<br>Minimum distance between 2 relais 1 cm<br>Minimale Abstand zwischen 2 Relais 1 cm |                            |   | Durée minimum de l'impulsion de commande 5 ms<br>Minimum length of input pulse<br>Minimale Zeit von Steuer-Impuls. |                       |                      |               |                                     |                       |     |     |               |                                     |   |
|   | CM11                       | CM21  | inverseur reed / SPDT / Wechsler   |                       |                      |               |                                     |                       |     |     |               |                                     |   |
| D31C  | D31C21                     | D31C22  | 5  | 3,7                   | 1                    | 12            | 200                                 | 3                     | 28  | 250 | 1400          |                                     | Toutes options possibles<br>All options available<br>Alle Optionen möglich  |
|   | D31C51                     | D31C52  | 12   | 8                     | 2                    | 18            | 500                                 |                       |     |     |               |                                     |   |
|   | D31C61                     | D31C62  | 15   | 11,5                  | 4                    | 22            | 850                                 |                       |     |     |               |                                     |   |
|   | D31C71                     | D31C72  | 24   | 16                    | 4                    | 37            | 2150                                |                       |     |     |               |                                     |   |
|   | D31C81                     | D31C82  | 48   | 32                    | 8                    | 50            | 9000                                |                       |     |     |               |                                     |   |
| D31R  | D31R31                     | D31R32  | 5  | 3,7                   | 3,7                  | 8             | 2x410                               | 3                     | 28  | 250 | 1600          |                                     | Ecran magnétique inclus dans la version standard<br>Magnetic shield included in this model<br>Magnetische Abschirmung in der Normalausführung |
|   | D31R51                     | D31R52  | 12   | 8                     | 8                    | 16            | 2x1500                              |                       |     |     |               |                                     |   |
| * idem D31L   |                            |   |  |                       |                      |               |                                     |                       |     |     |               |                                     |   |
|   | AR41                       | interrupteur Haute tension / High Voltage Switch / Hoch-Spannung schalter |  |                       |                      |               |                                     |                       |     |     |               |                                     |   |
| D31A  | D31A24                     |   | 5  | 3,7                   | 1                    | 12            | 200                                 | 10                    | 220 | 500 | 1140          |                                     | Toutes options possibles<br>All options available<br>Alle Optionen möglich  |
|   | D31A54                     |   | 12   | 8                     | 2                    | 18            | 500                                 |                       |     |     |               |                                     |   |
|   | D31A74                     |   | 24   | 16                    | 4                    | 37            | 2150                                |                       |     |     |               |                                     |   |
|   | D31A84                     |   | 48   | 32                    | 8                    | 60            | 6000                                |                       |     |     |               |                                     |   |
|   | AP51                       | interrupteur Mercure / Mercury wetted / Hg Benetzt                        |  |                       |                      |               |                                     |                       |     |     |               |                                     |   |
| D31A  | D31A25                     |   | 5  | 4,2                   | 0,5                  | 10            | 65                                  | 3                     | 28  | 100 | 1150          |                                     | Position indifférente<br>Operable in any position<br>Lunabhängige-lage  |
|   | D31A55                     |   | 12   | 9,1                   | 1                    | 15            | 235                                 |                       |     |     |               |                                     |   |
|   | D31A75                     |   | 24   | 18                    | 2                    | 25            | 1000                                |                       |     |     |               |                                     |   |
|   | D31A85                     |   | 48   | 36                    | 4                    | 60            | 4000                                |                       |     |     |               |                                     |   |



# Relais Reed / Boîtier DIP

## DIP Reed Relay

### Reed Relais / Typ DIP

# D 30

Conforme aux normes / Qualified to / Nach MIL S 55433A, MIL R 5757F

De format DIP, la conception et le procédé de moulage par transfert des relais D sont semblables à ceux des circuits intégrés avec lesquels ils sont compatibles mécaniquement et électriquement. Notre gamme est la plus étendue de toutes celles produites actuellement. Cette sélection devrait satisfaire les besoins les plus divers. Notre équipe d'étude est à votre disposition pour choisir ou même concevoir un relais spécial correspondant à votre application.

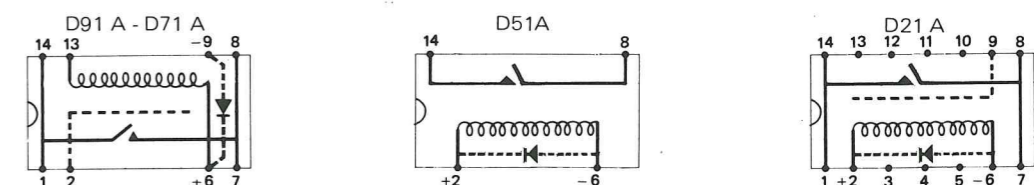
The Reed-Relay D 30 in a DIP-package is similar to integrated circuits in design, shape and the transfert mold process. They are mechanically and electrically compatible with integrated circuits. Our serie of Dual-In-Line packaged relays is the widest available today. This choice makes them indispensable for various applications. Our engineering department is at your disposal to choose or even design your special relay.

Die Reed-Relay D 30 im DIP-Gehäuse gleichem im Aussehen, in der Konzeption und der Herstellungsmethode integrierten Schaltungen. Sie sind mechanisch und elektrisch mit diesen Kompatibel. Das vorliegende Programm stellt das kompletteste Spektrum an Reed-Relais im "Dual-In-Line" Gehäuse dar. Diese grosse Auswahl macht unsere Relais unentbehrlich für die verschiedensten Anwendungen. Für die Wahl oder Auslegung des für Ihren Fall am besten geeigneten Relais steht Ihnen unsere Entwicklungsabteilung zur Verfügung.

### REFERENCES - REFERENCIAS - REFERENZEN

| Brochage          | Nb de contact  | Forme du contact   | Tension nominale   | Qualité contact  | Options  |
|-------------------|----------------|--|--|--|--|
| pin configuration | contact number | Form   | nominal Voltage  | contact quality  | Options  |
| pin belägung      | Kontakt-zahl   | Ausführung   | Nenn-Spannung  | kontakt qualität   | optionen   |
| 2 → 14 pins       | 1 → 1<br>2 → 2 | A → Norm. ouvert<br>N O<br>Schliesser<br>B → Norm. fermé<br>N C<br>Offner<br>C → Inverseur<br>SPDT<br>Wechsler<br>L → bistable A<br>Latching<br>Bistabil<br>R → Bistable C<br>Latching<br>Bistabil | O → Spécial<br>2 → 5 V<br>3 → 5 V<br>4 → 6 V<br>5 → 12 V<br>6 → 15 V<br>7 → 24 V<br>8 → 48 V | 1 → Normal<br>2 → Haute fiabilité<br>High reliability<br>Hoch wertiges | O → Sans<br>without<br>Ohne<br>1 → Diode D<br>2 → Ecran stat. E<br>Elec. shield<br>Elec. schirm<br>3 → Ecran mag. M<br>Mag. shield<br>Mag. schirm<br>4 → D + E<br>5 → D + M<br>7 → D + E + M |

Les brochages 5 et 9 n'existent qu'en D51A et D91A / 5 and 9 pin configuration only available with D51A and D91A / pin belägung 5 und 9 nur in ausführung D51A und D91A



En 48 V, l'option écran magnétique entraîne une réduction de la résistance de la bobine. For 48 V relay with magnetic shield, coil resistance is lower. Bei 48 V ausführungen mit magnetischer - schirm, sind die angegebene spulenwiderstände niedriger.

Forme B et L, respecter la polarité en l'absence de diode - distance minimum, voir fiche particulière. Form B and L, without diode respect polarity - proximity between relays, see data sheet. Form B und L, ohne diode polarität beachten - abstand mini, siehe sonder datenblatt.

B1 Bobine de fermeture  
Coil to close  
Schliessspule  
B2 Bobine d'ouverture  
Coil to open  
Offnerspule



### Relais Reed Type miniature

### Miniature Reed Relays

### Reed Relais typ miniatur

**M 60**  
**F 40**

Les relais M 60 de même technologie que la série D 30 sont moulés époxy avec sorties latérales alignées. L'accessibilité des sorties latérales facilite le montage et la soudure sur circuits imprimés et permet d'effectuer avec aisance des tests point par point de chaque côté de la plaquette, ainsi que le positionnement des relais par des machines automatiques. Ils sont disponibles actuellement en 1, 2, 3, 4 et 5 contacts NO, 1 et 2 contacts NF, 1, 2 et 3 contacts RT, 1 contact bistable, et dans une grande variété de contacts.

The Reed-Relays M 60 have the same technology of our serie D 30. They are epoxy transfer-molded with lateral terminals. The lateral terminals simplify PC mounting and spot testing from either side of the board; and makes the relay ready for automatic machines. The M 60 is available in: 1, 2, 3, 4 and 5 Form A - 1, 2, Form B - 1, 2 and 3 Form C - 1 Latching. Available with a variety of contacts and coil voltages.

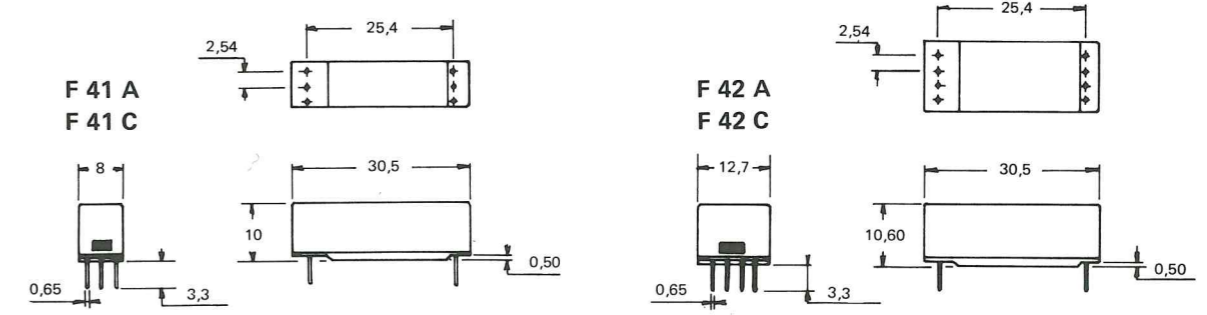
Die Technologie der Relais M 60 ist identisch mit der unserer Serie DIP D 30, d.h. Epoxyharz-Körper mit lateralen Kontaktanschlüsse. Die Ausführung der lateralen Kontakte vereinfacht die Bestückung und das Löten bei gedruckten Schaltungen und erlaubt ausserdem ein problemloses Prüfen von beiden Seiten der Schaltung. Ein weiterer Vorteil der kontaktanordnung ist die Möglichkeit der Anwendung automatischer Bestückungsmaschinen. Dieser Relais typ ist zur Zeit mit folgenden Kontaktarten-lieferbar: 1, 2, 3, 4, oder 5 Schliessern - 1 oder 2 Offnern - 1, 2 oder 3 Wechslern - 1 bistabilen Kontakt.

REFERENCES - REFERENCES - REFERENZEN

| Nb de contact                             | Forme du contact   | Tension nominale  | Qualités contact  | Options  |
|---|--|---|---|--|
| Contact number                            | Form   | nominal voltage   | contact quality   | Options  |
| Kontaktzahl                               | Ausführung   | Nenn-Spannung   | Kontaktqualität   | Optionen   |
| 1 → 1<br>2 → 2<br>3 → 3<br>4 → 4<br>5 → 5 | A → Norm. ouvert<br>NO<br>Schliesser<br>B → Norm. fermé<br>NC<br>Offner<br>C → Inverseur<br>SPDT<br>Wechsler<br>L → Bistable A<br>Latching<br>Bistabil<br>R → Bistable C<br>Latching<br>Bistabil | O → Spécial<br>2 → 5 V<br>3 → 5 V<br>5 → 12 V<br>7 → 24 V<br>8 → 48 V | 1 → normal<br>2 → Haute fiabilité<br>High reliability<br>Hoch wertiges<br>4 → Haute tension<br>Hight voltage<br>Hoch spannung<br>5 → Hg<br>7 → Bas niveau<br>Low-level<br>Nieder spannung | 0 → Sans<br>Without<br>Ohne<br>1 → Diode D<br>2 → Ecran<br>statique E<br>El. shield<br>El. schirm<br>4 → D + E |

### F 40 mouillé mercure / Hg wetted / Hg benetzt

| Référence   | Observations<br>Remarques | Tension<br>nominale | Tension<br>fonction           | Tension<br>relâch.          | Tension<br>maxi  | Résistance<br>bobine<br>Ω ±10 % | Pouvoir de coupure   |     |   | N° Fiche         | dessin au pas de 2,54 mm<br>Vues de dessus |
|---|---------------------------|---------------------|-------------------------------|-----------------------------|------------------|---------------------------------|----------------------|-----|---|------------------|--|
|   |                           |                     |                               |                             |                  |                                 | W                    | V   | A |                  |  |
| References  | Remarks                   | Nomin.<br>Voltage   | Must<br>operate<br>voltage    | Must<br>release<br>voltage  | Max<br>voltage   | Coil<br>Ω ±10 %                 | Contacts Ratings     |     |   | Data<br>Sheet    | Top view                                   |
| Referenzen  | Nota                      | Nenn-<br>Spannung   | Ansprech-<br>spannung<br>max. | Abfall-<br>spannung<br>max. | Spannung<br>max. | Spule<br>Ω ±10 %                | Kontakteigenschaften |     |   | Katalo-<br>Blatt | Von oben<br>gesehen                        |
| AR51 interrupteur mouillé mercure / Hg wetted / Hg benetzt            |                           |                     |                               |                             |                  |                                 |                      |     |   |                  |  |
| F41A  | F41A25                    | 5                   | 4,2                           | 0,5                         | 9                | 80                              | 50                   | 500 | 2 | 2300             |  |
|   | F41A55                    | 12                  | 10                            | 1                           | 20               | 480                             |                      |     |   |                  |  |
|   | F41A75                    | 24                  | 20                            | 2                           | 40               | 1750                            |                      |     |   |                  |  |
|   | F41A85                    | 48                  | 40                            | 4                           | 80               | 6500                            |                      |     |   |                  |  |
| F42A  | F42A25                    | 5                   | 4,2                           | 0,5                         | 9                | 70                              | 50                   | 500 | 2 | 2350             |  |
|   | F42A55                    | 12                  | 10                            | 1                           | 20               | 410                             |                      |     |   |                  |  |
|   | F42A75                    | 24                  | 20                            | 2                           | 40               | 1300                            |                      |     |   |                  |  |
|   | F42A85                    | 48                  | 40                            | 4                           | 80               | 4850                            |                      |     |   |                  |  |
| CM51 inverseur mouillé mercure / SPDT Hg wetted / Wechsler Hg benetzt |                           |                     |                               |                             |                  |                                 |                      |     |   |                  |  |
| F41C  | F41C25                    | 5                   | 4,2                           | 0,5                         | 9                | 80                              | 28                   | 200 | 1 | 2380             |  |
|   | F41C55                    | 12                  | 10                            | 1                           | 20               | 480                             |                      |     |   |                  |  |
|   | F41C75                    | 24                  | 20                            | 2                           | 40               | 1750                            |                      |     |   |                  |  |
|   | F41C85                    | 48                  | 40                            | 4                           | 80               | 6500                            |                      |     |   |                  |  |
| F42C  | F42C25                    | 5                   | 4,2                           | 0,5                         | 9                | 40                              | 28                   | 200 | 1 | 2390             |  |
|   | F42C55                    | 12                  | 10                            | 1                           | 20               | 210                             |                      |     |   |                  |  |
|   | F42C75                    | 24                  | 20                            | 2                           | 40               | 880                             |                      |     |   |                  |  |
|   | F42C85                    | 48                  | 40                            | 4                           | 80               | 4200                            |                      |     |   |                  |  |



REFERENCES - REFERENCES - REFERENZEN

| Nb de contact  | Forme du contact  | Tension nominale                            | Options  | Position  |
|----------------|---|---|--|---|
| Contact number | Form  | nominal voltage                             | Options  | Position  |
| Kontaktzahl    | Ausführung  | Nenn-Spannung                               | Optionen   | Einbaulage  |
| 1 → 1<br>2 → 2 | A → Norm. ouvert<br>NO<br>Schliesser<br>C → Inverseur<br>SPDT<br>Wechsler | 2 → 5 V<br>5 → 12 V<br>7 → 24 V<br>8 → 48 V | 0 → Sans<br>Without<br>Ohne<br>1 → Diode<br>2 → Ecran<br>statique E<br>El. shield<br>El. schirm<br>4 → D + E | 0 → UP à l'opposé<br>de la bobine<br>UP on the opposite<br>side of the coil<br>Spule oben<br>* 1 → UP du côté<br>de la bobine<br>UP on the side<br>of the coil<br>Spule unten |

\* pour F 41 A et F 42 A uniquement  
\* for F 41 A and F 42 A only  
\* nur für F 41 A und F 42 A

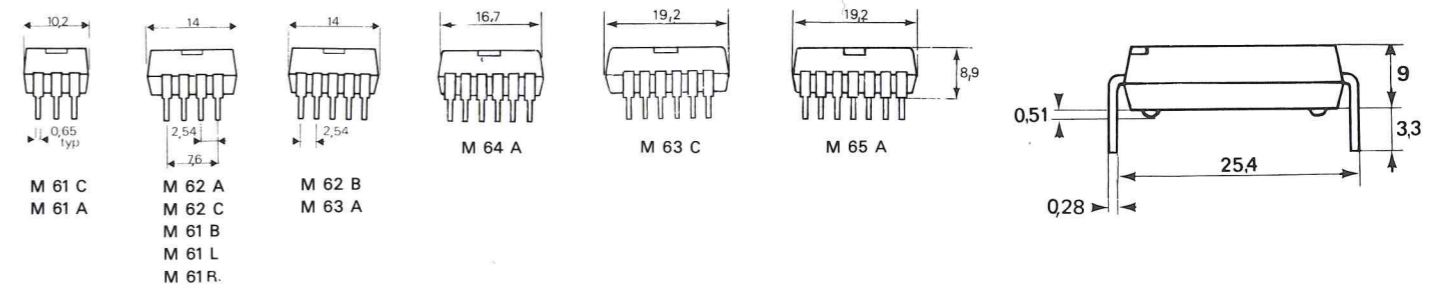
|      | Référence  | Référence contact H. fiabilité | Tension nominale                                | Tension fonction      | Tension relâch.      | Tension maxi  | Résistance bobine $\Omega \pm 10\%$ | pouvoir de coupure   |     |     | N° Fiche      | dessin au pas de 2,54 mm Vues de dessus |
|------|------------|--------------------------------|---|-----------------------|----------------------|---------------|-------------------------------------|----------------------|-----|-----|---------------|---|
|      |            |                                |   |                       |                      |               |                                     | W                    | V   | A   |               |   |
|      | References | High reliability contact       | Nomin. Voltage                                  | Must operate voltage  | Must release voltage | Max voltage   | Coil $\Omega \pm 10\%$              | Contact Ratings      |     |     | Data Sheet    | Top view                                |
|      | Referenzen | Hochwertiges Kontakt           | Nenn-Spannung                                   | Ansprechspannung max. | Abfallspannung max.  | Spannung max. | Spule $\Omega \pm 10\%$             | Kontakteigenschaften |     |     | Katalog Blatt | Von oben gesehen                        |
|      | AG11       | AG21                           | interrupteur Reed / Reed switch / Reed schalter |                       |                      |               |                                     |                      |     |     |               |   |
| M61A | M61A21     | M61A22                         | 5   | 3,7                   | 0,5                  | 12            | 160                                 | 12                   | 350 | 750 | 2100          |   |
|      | M61A51     | M61A52                         | 12  | 8                     | 1                    | 30            | 1100                                |                      |     |     |               |   |
|      | M61A71     | M61A72                         | 24  | 16                    | 2                    | 45            | 2150                                |                      |     |     |               |   |
|      | M61A81     | M61A82                         | 48  | 32                    | 4                    | 75            | 6000                                |                      |     |     |               |   |
| M62A | M62A21     | M62A22                         | 5   | 3,7                   | 0,5                  | 13            | 165                                 | 12                   | 350 | 750 | 2120          |   |
|      | M62A51     | M62A52                         | 12  | 8                     | 1                    | 22            | 480                                 |                      |     |     |               |   |
|      | M62A71     | M62A72                         | 24  | 16                    | 2                    | 45            | 2000                                |                      |     |     |               |   |
|      | M62A81     | M62A82                         | 48  | 32                    | 4                    | 75            | 6000                                |                      |     |     |               |   |
| M63A | M63A21     | M63A22                         | 5   | 3,7                   | 0,5                  | 8             | 75                                  | 12                   | 350 | 750 | 2140          |   |
|      | M63A51     | M63A52                         | 12  | 8                     | 1                    | 16            | 315                                 |                      |     |     |               |   |
|      | M61A71     | M63A72                         | 24  | 16                    | 2                    | 35            | 1330                                |                      |     |     |               |   |
|      | M63A81     | M63A82                         | 48  | 32                    | 4                    | 65            | 4800                                |                      |     |     |               |   |
| M64A | M64A21     | M64A22                         | 5   | 3,7                   | 0,5                  | 8             | 56                                  | 12                   | 350 | 750 | 2160          |   |
|      | M64A51     | M64A52                         | 12  | 8                     | 1                    | 16            | 280                                 |                      |     |     |               |   |
|      | M64A71     | M64A72                         | 24  | 16                    | 2                    | 35            | 1120                                |                      |     |     |               |   |
|      | M64A81     | M64A82                         | 48  | 32                    | 4                    | 65            | 4800                                |                      |     |     |               |   |
| M65A | M65A21     | M65A22                         | 5   | 3,7                   | 0,5                  | 7             | 47                                  | 12                   | 350 | 750 | 2180          |   |
|      | M65A51     | M65A52                         | 12  | 8                     | 1                    | 16            | 250                                 |                      |     |     |               |   |
|      | M65A71     | M65A72                         | 24  | 16                    | 2                    | 35            | 990                                 |                      |     |     |               |   |
|      | M65A81     | M65A82                         | 48  | 32                    | 4                    | 65            | 4000                                |                      |     |     |               |   |
| M61B | M61B21     | M61B22                         | 5   | 3,7                   | 0,5                  | 8             | 165                                 | 12                   | 350 | 750 | 2600          |   |
|      | M61B51     | M61B52                         | 12  | 8                     | 1                    | 16            | 480                                 |                      |     |     |               |   |
|      | M61B71     | M61B72                         | 24  | 16                    | 2                    | 32            | 2000                                |                      |     |     |               |   |
|      | M61B81     | M61B82                         | 48  | 32                    | 4                    | 55            | 6000                                |                      |     |     |               |   |
| M62B | M62B21     | M62B22                         | 5   | 3,7                   | 0,5                  | 8             | 75                                  | 12                   | 350 | 750 | 2620          |   |
|      | M62B51     | M62B52                         | 12  | 8                     | 1                    | 16            | 315                                 |                      |     |     |               |   |
|      | M62B71     | M62B72                         | 24  | 16                    | 2                    | 32            | 1330                                |                      |     |     |               |   |
|      | M62B81     | M62B82                         | 48  | 32                    | 4                    | 55            | 4800                                |                      |     |     |               |   |
| M61L | M61L31     | M61L32                         | 5   | 3,7                   |                      | 8             | 2x850                               | 12                   | 350 | 750 | 2900          |   |
|      | M61L51     | M61L52                         | 12  | 8                     |                      | 16            | 2x1500                              |                      |     |     |               |   |
|      | M61L71     | M61L72                         | 24  | 16                    |                      | 32            | 2x3000                              |                      |     |     |               |   |

|   | Référence  | Référence contact H. fiabilité | Tension nominale   | Tension fonction      | Tension relâch.      | Tension maxi  | Résistance bobine $\Omega \pm 10\%$ | Pouvoir de coupure   |     |     | N° Fiche      | dessin au pas de 2,54 mm Vues de dessus |
|---|------------|--------------------------------|--|-----------------------|----------------------|---------------|-------------------------------------|----------------------|-----|-----|---------------|---|
|   |            |                                |  |                       |                      |               |                                     | W                    | V   | A   |               |   |
|   | References | High reliability contact       | Nomin. Voltage   | Must operate voltage  | Must release voltage | Max voltage   | Coil $\Omega \pm 10\%$              | Contact Ratings      |     |     | Data Sheet    | Top view                                |
|   | Referenzen | Hochwertiges Kontakt           | Nenn-Spannung  | Ansprechspannung max. | Abfallspannung max.  | Spannung max. | Spule $\Omega \pm 10\%$             | Kontakteigenschaften |     |     | Katalog Blatt | Von oben gesehen                        |
|   | CM11       | CM21                           | inverseur sec / dry change over / umschalter trocken kontakt |                       |                      |               |                                     |                      |     |     |               |   |
| M61C  | M61C21     | M61C22                         | 5  | 3,7                   | 0,5                  | 15            | 220                                 | 3                    | 28  | 250 | 2500          |   |
|   | M61C51     | M61C52                         | 12   | 8                     | 1                    | 30            | 1000                                |                      |     |     |               |   |
|   | M61C71     | M61C72                         | 24   | 16                    | 2                    | 54            | 3000                                |                      |     |     |               |   |
|   | M61C81     | M61C82                         | 48   | 32                    | 4                    | 85            | 6000                                |                      |     |     |               |   |
| M62C  | M62C21     | M62C22                         | 5  | 3,7                   | 0,5                  | 10            | 85                                  | 3                    | 28  | 250 | 2520          |   |
|   | M62C51     | M62C52                         | 12   | 8                     | 1                    | 20            | 410                                 |                      |     |     |               |   |
|   | M62C71     | M62C72                         | 24   | 16                    | 2                    | 40            | 1500                                |                      |     |     |               |   |
|   | M62C81     | M62C82                         | 48   | 32                    | 4                    | 80            | 4850                                |                      |     |     |               |   |
| M63C  | M63C21     | M63C22                         | 5  | 3,7                   | 0,5                  | 9             | 45                                  | 3                    | 28  | 250 | 2540          |   |
|   | M63C51     | M63C52                         | 12   | 8                     | 1                    | 20            | 250                                 |                      |     |     |               |   |
|   | M63C71     | M63C72                         | 24   | 16                    | 2                    | 35            | 1000                                |                      |     |     |               |   |
|   | M63C81     | M63C82                         | 48   | 32                    | 4                    | 75            | 3900                                |                      |     |     |               |   |
| M61R  | M61R21     | M61R22                         | 5  | 3,7                   |                      |               | 2x750                               | 3                    | 28  | 250 | 2700          |   |
|   | M61R51     | M61R52                         | 12   | 8                     |                      |               | 2x1800                              |                      |     |     |               |   |
|   | M61R71     | M61R72                         | 24   | 16                    |                      |               | 2x3000                              |                      |     |     |               |   |
| AM71 Bas niveau : f.e.m. < 2µV/°C / Low level - Diff thermovolt < 2µV/°C / Klein signal E.M.K. diff. < 2µV/°C |            |                                |  |                       |                      |               |                                     |                      |     |     |               |   |
| M62A  | M62A27     |                                | 5  | 3,7                   | 0,5                  | 8             | 85                                  | 0,3                  | 28  | 10  | 2400          |   |
|   | M62A57     |                                | 12   | 8                     | 1                    | 16            | 410                                 |                      |     |     |               |   |
|   | M62A77     |                                | 24   | 16                    | 2                    | 35            | 1500                                |                      |     |     |               |   |
|   | M62A87     |                                | 48   | 32                    | 4                    | 65            | 4850                                |                      |     |     |               |   |
| M62B  | M62B27     |                                | 5  | 3,7                   | 0,5                  | 8             | 60                                  | 0,3                  | 28  | 10  | 2440          |   |
|   | M62B57     |                                | 12   | 8                     | 1                    | 16            | 270                                 |                      |     |     |               |   |
|   | M62B77     |                                | 24   | 16                    | 2                    | 32            | 1350                                |                      |     |     |               |   |
|   | M62B87     |                                | 48   | 32                    | 4                    | 55            | 5600                                |                      |     |     |               |   |
| AG41 - 600V = 10VA Haute tension / High Voltage / Hoch Spannung   |            |                                |  |                       |                      |               |                                     |                      |     |     |               |   |
| M61A  | M61A24     |                                | 5  | 3,7                   | 0,5                  | 8             | 90                                  | 10                   | 500 | 250 | 2200          |   |
|   | M61A54     |                                | 12   | 8                     | 1                    | 16            | 450                                 |                      |     |     |               |   |
|   | M61A74     |                                | 24   | 16                    | 2                    | 32            | 1750                                |                      |     |     |               |   |
|   | M61A84     |                                | 48   | 32                    | 4                    | 65            | 6000                                |                      |     |     |               |   |
| M62A  | M62A24     |                                | 5  | 3,7                   | 0,5                  | 8             | 60                                  | 10                   | 500 | 250 | 2220          |   |
|   | M62A54     |                                | 12   | 8                     | 1                    | 16            | 310                                 |                      |     |     |               |   |
|   | M62A74     |                                | 24   | 16                    | 2                    | 32            | 1200                                |                      |     |     |               |   |
|   | M62A84     |                                | 48   | 32                    | 4                    | 65            | 5000                                |                      |     |     |               |   |

Forme B, L, R : respecter la polarité même en absence de diode  
 (1) Form B, L, R : without diode respect polarity  
 Form B, L, R : Auch ohne diode polarität beachten

\* Tension maximum appliquée en permanence, ambiance 40° C  
 \* Tension voltage applied full time at 40° C ambient  
 \* Spannung-max. bei temp. 40° C

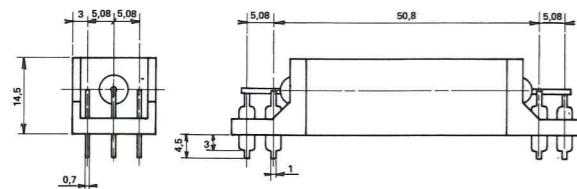
Forme L et R : B, bobine fermeture - B2 bobine ouverture, durée impulsion ≥ 5ms  
 (2) Form L and R : B, coil to close - B2 coil to open, pulse width ≥ 5 ms  
 Form L und R : B, Schliessspule - B2 öffnerspule, impulsdauer ≥ 5 ms



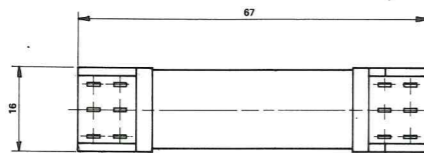
# R 50 - R 60 - V 60

REFERENCES - REFERENCES - REFERENZEN

| Relais | Nb de contact                              | Forme  | Voltage                                     | Qualités contact   | Options  |
|--------|--|--|---|--|--|
| Relay  | Contact number                             | Form   | Voltage                                     | Contact quality  | Options  |
| Relais | Kontaktzahl                                | Ausführung   | Spannung                                    | Kontaktqualität  | Optionen   |
| 5      | 1 → 1<br>2 → 2<br>3 → 3<br>4 → 4<br>10 → 0 | A → Norm. ouvert<br>N O<br>Schliesser<br>B → Norm. fermé<br>N C<br>Offner<br>C → Inverseur<br>SPDT<br>Wechsler<br>L → Bistable<br>Latching<br>Bistabil | 4 → 6 V<br>5 → 12 V<br>7 → 24 V<br>8 → 48 V | 1 → Normal<br>2 → Haute fiabilité<br>High reliability<br>Hochwertiges<br>3 → Gr. public<br>Standard<br>Standard<br>4 → Haute tension<br>High voltage<br>Hochspannung<br>5 → Hg<br>8 → Spéciale<br>Spécial<br>Special | 0 → Sans<br>without<br>Ohne<br>1 → Diode D<br>2 → Ecran stat. E<br>Elec. shield<br>Elec. schirm<br>3 → Ecran ma. M<br>Mag. shield<br>Mag. schirm<br>4 → D + E<br>5 → D + M<br>6 → E + M<br>7 → D + E + M |



| l (mm) | Ampoule  |
|--------|----------|
|        | Contacts |
|        | Kontakte |
| 16     | 1        |
| 22     | 2        |
| 34,6   | 4        |



| Reference  | Tension nominale | Résistance bobine | N° Fiche      | Dessin au pas de 2,54 mm |  |
|------------|------------------|-------------------|---------------|--------------------------|--|
| Reference  | Nomin. Voltage   | Coil              | Data Sheet    | Top view                 |  |
| Referenzen | Nenn-Spannung    | Spule             | Katalog Blatt | Von oben gesehen         |  |
| R51C       | R51C4*           | 6                 | 140           | 3200                     |  |
|            | R51C5*           | 12                | 530           |                          |  |
|            | R51C7*           | 24                | 2180          |                          |  |
|            | R51C8*           | 48                | 12000         |                          |  |
| R52C       | R52C4*           | 6                 | 93            | 3400                     |  |
|            | R52C5*           | 12                | 360           |                          |  |
|            | R52C7*           | 24                | 1770          |                          |  |
|            | R52C8*           | 48                | 7750          |                          |  |
| R54C       | R54C4*           | 6                 | 43            | 3600                     |  |
|            | R54C5*           | 12                | 180           |                          |  |
|            | R54C7*           | 24                | 800           |                          |  |
|            | R54C8*           | 48                | 3570          |                          |  |

## Relais standard

### Standard relay

### Standard - Relais

Les relais Reed du Type R offrent une gamme très étendue de possibilités. Le choix se fait parmi une dizaine de types d'ampoules en 1, 2, 3 et 10 espaces avec des contacts NO, NF, RT ou combinés sous 6 à 48 V de commande.

The serie R offers a wide range of applications with the choice of over ten contacts (NO, NC, Form C or mixed) and 1, 2, 3 or 10 contacts in a relay, coil voltages from 6 to 48 VDC.

Die Relais Typ R bieten viele Einsatzmöglichkeiten durch die Auswahl von über zehn Schaltern (Offner, Schliessern, Wechslern oder Kombinationen) mit 1, 2, 3 und 10 Schaltern pro Relais; Steuerspannungen von 6 bis 48 V.

| Normal | Haute Fiabilité  | Grand public |
|--------|------------------|--------------|
| Normal | High reliability | Standard     |
| Normal | Hochwertiges     | Standard     |
| 1      | 2                | 3            |

|  |        |         |         |
|--|--------|---------|---------|
| Inter Reed<br>Reed switch<br>Reed schalter                     | CD11   | CD16    | CD31    |
| Tension maxi<br>Max voltage<br>Spannung max                    | 250 V  | 500 V   | 100 V   |
| Tension Claquage<br>Breakdown voltage<br>Durchschlags Spannung | 1000 V | 1000 V  | 350 V   |
| Courant Max.<br>Max Current<br>Strom Max.                      | 0,5 A  | 1,5 A   | 0,5 A   |
| Puiss. Coupure<br>Contact Rating<br>Strom Max.                 | 10 V A | 20 V A  | 10 V A  |
| Résist. Contact<br>Contact Resist.<br>Kontakt Widerstand       | 80 m Ω | 500 m Ω | 100 m Ω |

| Référence  | Tension nominale | Résistance bobine | N° Fiche      | Dessin au pas de 5,53 mm |
|------------|------------------|-------------------|---------------|--------------------------|
| Reference  | Nomin. Voltage   | Coil              | Data Sheet    | Top view                 |
| Referenzen | Nenn-Spannung    | Spule             | Katalog Blatt | Von oben gesehen         |

| Relais type standard normal                                  |         |    |         |      |  |
|--|---------|----|---------|------|--|
| R61A   | R61A4*  | 6  | 120     | 3100 |  |
|  | R61A5*  | 12 | 600     |      |  |
|  | R61A7*  | 24 | 2370    |      |  |
|  | R61A8*  | 48 | 13100   |      |  |
| R62A   | R62A4*  | 6  | 80      | 3300 |  |
|  | R62A5*  | 12 | 390     |      |  |
|  | R62A7*  | 24 | 1500    |      |  |
|  | R62A8*  | 48 | 5940    |      |  |
| R63A   | R63A4*  | 6  | 55      | 3500 |  |
|  | R63A5*  | 12 | 270     |      |  |
|  | R63A7*  | 24 | 1050    |      |  |
|  | R63A8*  | 48 | 4220    |      |  |
| R61B   | R61B4*  | 6  | 80      | 3150 |  |
|  | R61B5*  | 12 | 390     |      |  |
|  | R61B7*  | 24 | 1500    |      |  |
|  | R61B8*  | 48 | 5940    |      |  |
| R62B   | R62B4*  | 6  | 55      | 3350 |  |
|  | R62B5*  | 12 | 270     |      |  |
|  | R62B7*  | 24 | 1050    |      |  |
|  | R62B8*  | 48 | 4220    |      |  |
| R61L   | R61L41. | 6  | 2x800   | 3800 |  |
|  | R61L51. | 12 | 2x3000  |      |  |
|  | R61L71. | 24 | 2x12000 |      |  |
| Relais standard Haute tension / High voltage / Hoch spannung |         |    |         |      |  |
| V61A   | V61A4.  | 6  | 24      | 3900 |  |
|  | V61A5.  | 12 | 80      |      |  |
|  | V61A7.  | 24 | 390     |      |  |
|  | V61A8.  | 48 | 1500    |      |  |
| V61B   | V61B4.  | 6  | 80      | 3950 |  |
|  | V61B5.  | 12 | 390     |      |  |
|  | V61B7.  | 24 | 1500    |      |  |
|  | V61B8.  | 48 | 5940    |      |  |

V61A et V61B : Voir les caractéristiques de l'interrupteur Reed 1 → AV05  
4 → AV10  
V61A and V61B : See reed switch specifications page 2.  
V61A und 61B : Sehe technische daten von reed schalter : blatt 2.

| D (mm) | ampoules |
|--------|----------|
|        | contacts |
|        | kontakte |
| 16     | 1        |
| 22     | 2        |
| 30     | 3        |
|        | 4        |
|        | 5        |
|        | 6        |
| 70     | 10       |



| Normal | Haute Fiabilité  | Haute Tension | Spécial |
|--------|------------------|---------------|---------|
| Normal | High reliability | High Voltage  | Spécial |
| Normal | Hochwertiges     | Hoch spannung | Spécial |
| 1      | 2                | 4             | 8       |

|   |         |          |         |         |
|---|---------|----------|---------|---------|
| Inter reed<br>Reed switch<br>Reed schalter                      | AD11    | AS16     | AD44    | AD16    |
| Tension maxi<br>Max Voltage<br>Spannung max                     | 400V    | 250V     | 1000V   | 1000V   |
| Tension Claquage<br>Break down voltage<br>Durchschlags Spannung | 700V    | 500V     | 1500V   | 1500V   |
| Courant maxi<br>Max current<br>Strom Max.                       | 1A      | 1A       | 1A      | 3A      |
| Puiss. coupure<br>Contact Rating<br>Strom Max.                  | 15 V.A. | 100 V.A. | 25 V.A. | 50 V.A. |
| Résist. Contact<br>Contact Resist.<br>Kontakt Widerstand        | 80 m Ω  | 500 m Ω  | 80 m Ω  | 100 m Ω |

