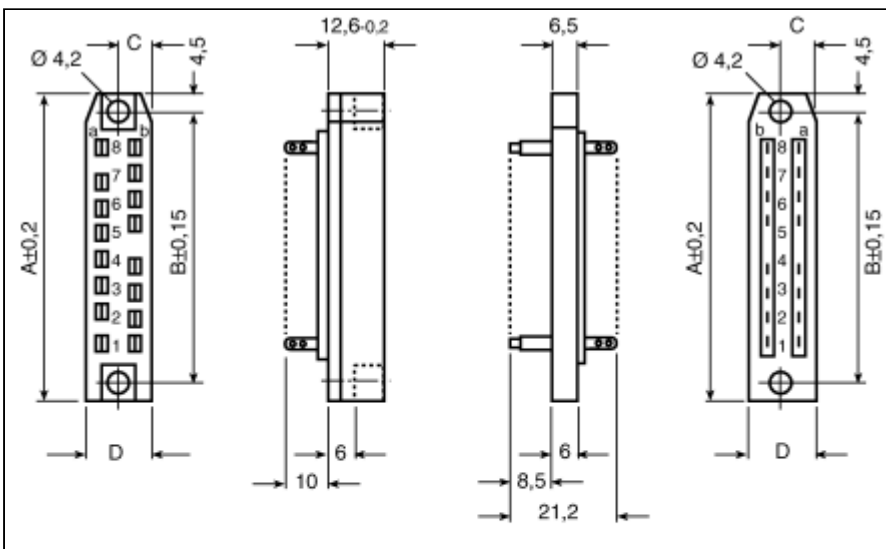
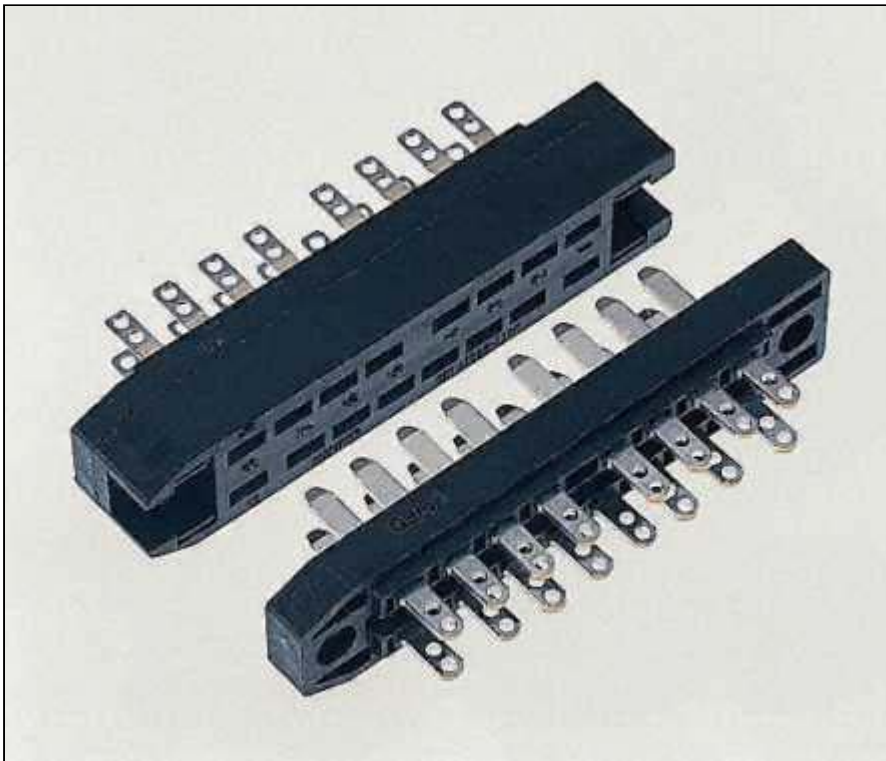


RP622-Messer- und Federleisten nach DIN41622



Baugröße	Polzahl	Maße in mm			
		A	B	C	D
1	8	47	38	7,5	15 ±0,1
2	12	59	50	7,5	15 ±0,1
3	16	71	62	7,5	15 ±0,1
4 ¹⁾	20	83	74	7,5	15 ±0,1
5 ¹⁾	30	83	74	10	20 ±0,15

1) 3reihiger Leistenkörper

- Messer- und Federleisten nach DIN 41622 zur freien Verdrahtung mit Lötösen und versilberten oder vergoldeten Kontakten

- Strombelastbarkeit 10A je Kontakt

technical specification		
Herst. Teile-Nr.	Gegenstand Leiste	Polzahl
Kontaktoberfläche versilbert		
C42334- A40-A5	Messer	8
A40-A6	Feder	8
A41-A5	Messer	12
A41-A6	Feder	12
A42-A5	Messer	16
A42-A6	Feder	16
A43-A5	Messer	20
A43-A6	Feder	20
A44-A5	Messer	30
A44-A6	Feder	30
Kontaktoberfläche vergoldet		
A44-A15	Messer	30
A44-A36	Feder	30

Isolierkörper:	Thermoplastischer Kunststoff, glasfaserverstärkt
Kontaktoberfläche:	versilbert
Strombelastbarkeit je Kontakt (bei Umgebungstemperatur 20°C):	10A
Betriebsspannung (nach VDE 0110 Gruppe A):	450V/380V AC _{eff}
Durchgangswiderstand:	≤5mΩ
Isolationswiderstand:	≥16 ⁶ MΩ
Lebensdauer:	≥1000 Steckzyklen
Grenztemperaturbereich:	-55°C bis +155°C

Verpackungseinheit: 1 Stück

Herst. Teile-Nr.	Best.-Nr.	Stückpreis		
Kontaktoberfläche versilbert		1-15	16-50	51+
C42334-				
A40-A5	256-8564	6,35	5,89	5,27
A40-A6	256-8570	8,30	7,70	6,90
A41-A5	256-8586	4,45	4,14	3,71
A41-A6	256-8609	5,50	5,10	4,57
A42-A5	256-8615	5,10	4,68	4,18
A42-A6	256-8621	6,00	5,73	5,11
A43-A5	256-8637	5,50	5,12	4,57
A43-A6	256-8643	6,90	6,42	5,75
A44-A5	256-8665	7,15	6,62	5,93
A44-A6	256-8671	9,95	9,24	8,27
Kontaktoberfläche vergoldet				
A44-A15	256-8687	13,40	12,45	11,15
A44-A36	256-8693	18,25	16,94	15,19

390