

CPU-Cooler

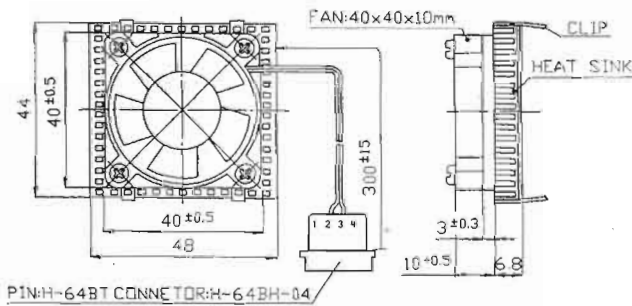
I 32 70 Aktive Kühlkörper für PGA17x17

Artikel	Artikelbezeichnung
# PGAFAN17	KK+Lüfter PGA17x17 Folie
PGAFAN17CLP	KK+Lüfter PGA17x17 Clip
PGAFAN21FRM	CPU Cooler PGA21x21(P5) + Frame

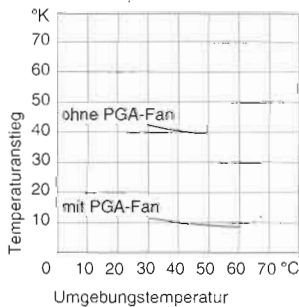
PGAFAN17CLP



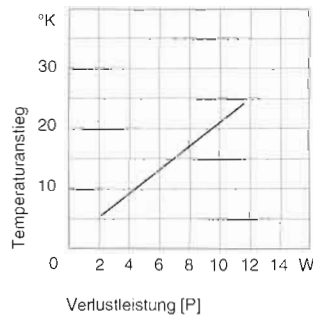
Abmessungen



Vergleich mit/ohne PGA-Fan



Verlustleistung = f (Temperatur)



I3270

Aktive Kühlkörper (CPU-Cooler)
für 486er-CPU's im PGA17x17-Gehäuse und
für Pentium-CPU's im PGA21x21-Gehäuse

PGAFAN17, PGAFAN17CLP für 486er-CPU's

Eigenschaften

Kühlkörper zur verbesserten Wärmeabführung von PGA-IC's in 17 x 17 Matrix, z. B. 486er-CPU, DX2-66, DX2-80, DX4-100. Der CPU-Cooler kann wahlweise zusammen mit der CPU oder auch nachträglich montiert werden.

Aufbau

Kühlkörper:	eloxierte Aluminium-Legierung
Clip:	Ultraform (POM)
Verformungstemperatur des Clip:	160 °C

Technische Daten

Betriebsspannungsbereich:	10,2 ... 13,8 VDC
Nennspannung:	12 V DC
Nennstrom:	0,06 A
Leistungsaufnahme:	0,8 W
Lüfterdrehzahl:	5500 RPM
Geräusch:	22,8 dBA

Abmessungen und Gewicht

L x B x H:	48 x 48 x 17 mm
Gewicht:	45 g

Montage

- PGAFAN17: Befestigung nur über mitgelieferte doppelseitige Klebefolie
- PGAFAN17CLP: Die Kühlkörper-Lüfterkombination ist mit Halteklammern ausgestattet, die eine leichte Montage/Demontage zulassen. PGAFAN17CLP wird einfach auf den Prozessor aufgeclippt.

Elektrischer Anschluß

erfolgt über einen 5¼" Floppystecker.
Eine Ausführung mit durchgeschleiftem Floppystecker (51/4") kann auf Anfrage ab 500 Stück angeboten werden, Lieferzeit 12 Wochen.

Hinweis

Für eine optimale Wärmeableitung empfehlen wir, bei der Montage Wärmeleitpaste aufzutragen, siehe Katalog "Komponenten & Geräte", Warengruppe R3118.