

KSA & KSL Series Sealed Tact Switch

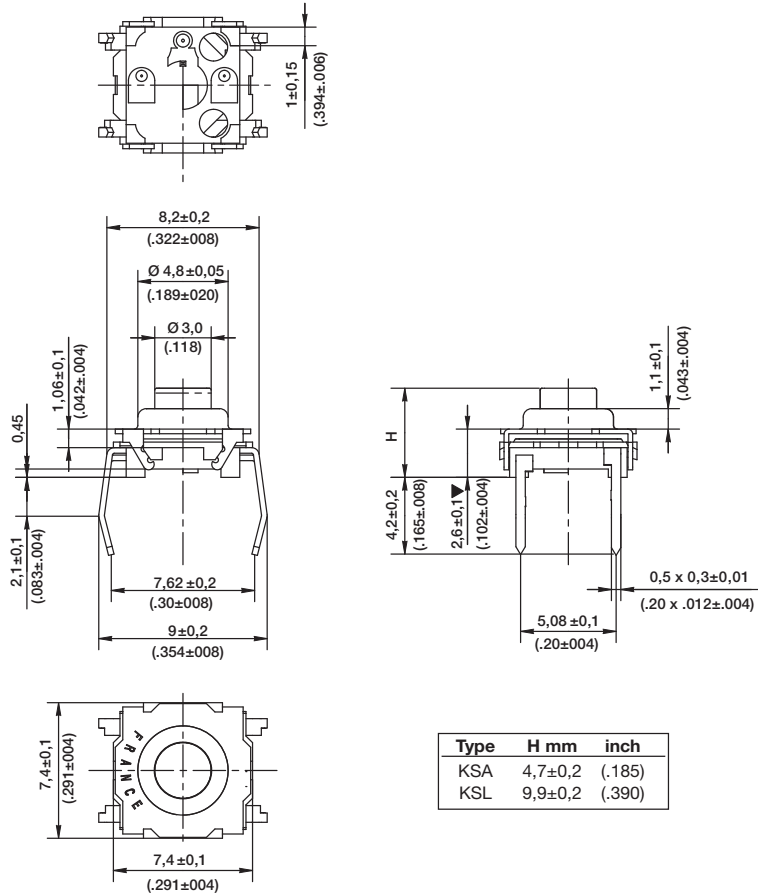
ACTUATOR TYPE 

KSA & KSL



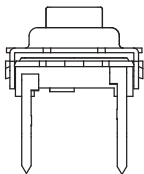
B

Tactile Switches

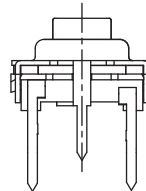


GROUND TERMINAL 

0 WITHOUT



1* WITH



*Not compatible with "V" insertion



First Angle
Projection

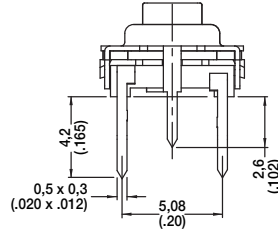
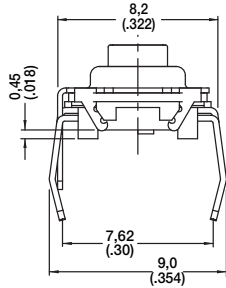
Dimensions are shown: mm (inches)
Specifications and dimensions subject to change



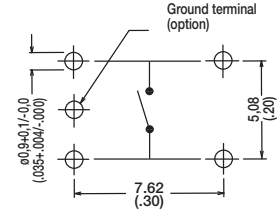
KSA & KSL Series Sealed Tact Switch

INSERTION

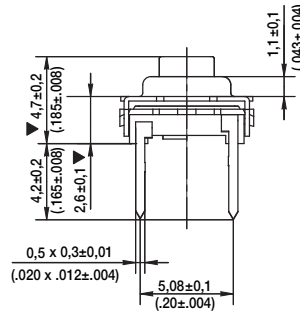
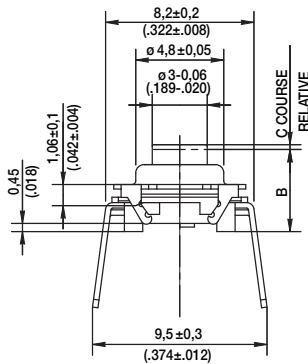
M MANUAL (BULK PACKAGING)



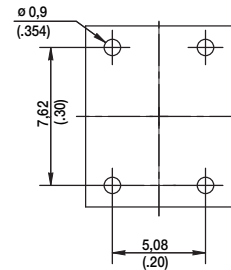
PCB LAYOUT



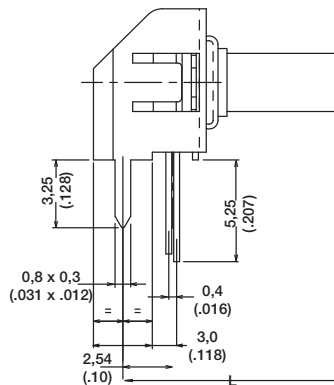
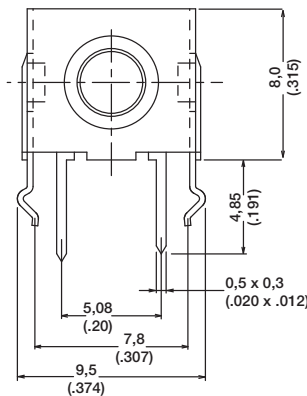
A AUTOMATIC (TUBE PACKAGING, 65 PIECES PER TUBE)



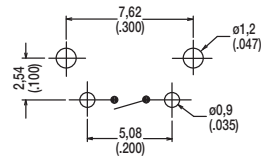
PCB LAYOUT



V VERTICAL



PCB LAYOUT



DIMENSION L

Type	L mm	inch
KSA0V	5,8	.228
KSL0V	11,1	.437

OPERATING FORCE

OPTION CODE	OPERATING FORCE
2	1.3 N (130 grams) 100,000 operations
3	1.3 N (130 grams) 1,000,000 operations
4	3.0 N (300 grams) 100,000 operations
5	5.0 N (500 grams) 100,000 operations
9	3.0 N (300 grams) 500,000 operations



First Angle
Projection

Dimensions are shown: mm (inches)
Specifications and dimensions subject to change



B

Tactile Switches

KSA & KSL Series Sealed Tact Switch

CONTACT MATERIAL



OPTION CODE	CONTACT MATERIAL
1	Silver contacts
3	Gold contacts

SEALING



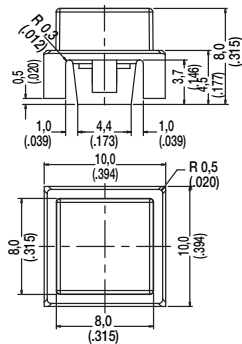
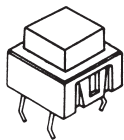
OPTION CODE	SEALING
1	Sealing level IP60

BUTTONS

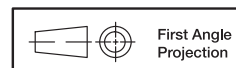
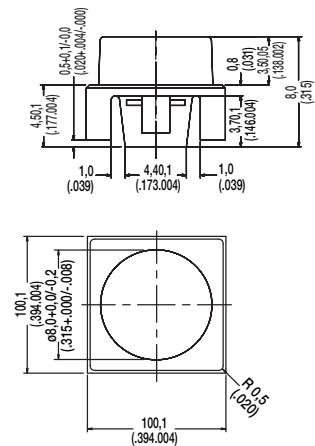
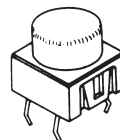
Buttons must be ordered separately and will be supplied in bulk.

BUTTON TYPE	KSA	KSL	KSAV	KSLV
K01	X			
K02	X			
K03	X	X	X	X
K04	X	X	X	X
K05		X		X
K06	X			
K07		X		X
K08		X		X
K09		X		X

K01



K02

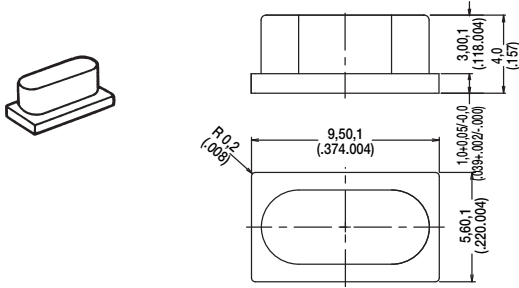


Dimensions are shown: mm (inches)
Specifications and dimensions subject to change

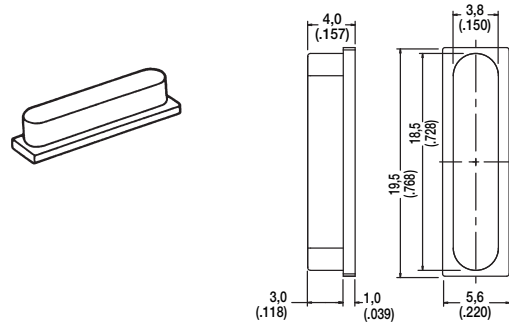


KSA & KSL Series Sealed Tact Switch

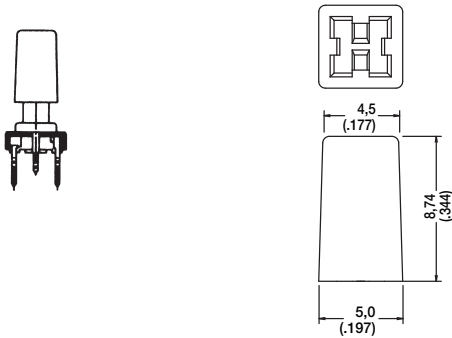
K03



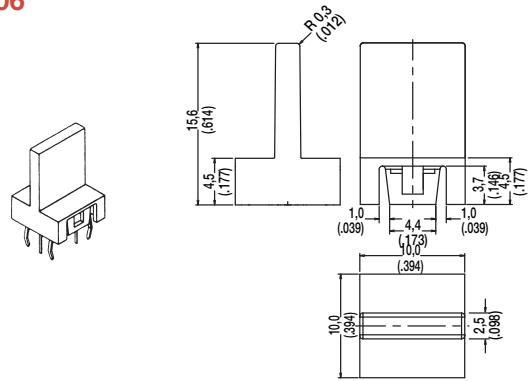
K04



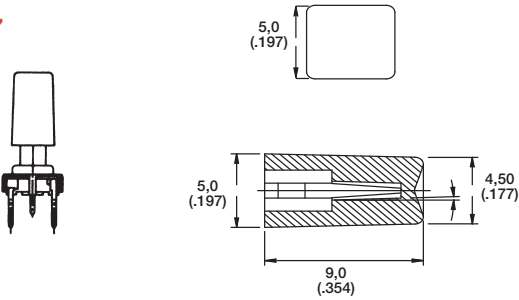
K05



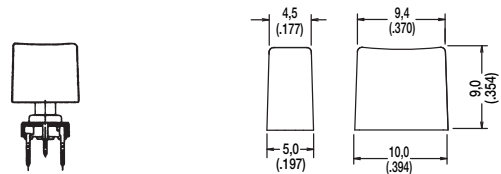
K06



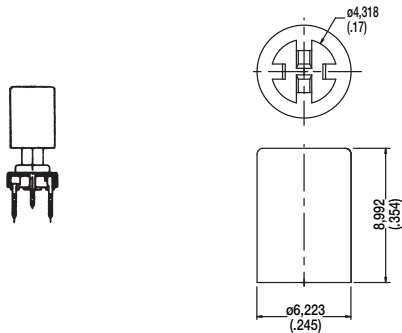
K07



K08



K09



B

Tactile Switches



Dimensions are shown: mm (inches)
Specifications and dimensions subject to change

Mouser Electronics

Authorized Distributor

Click to View Pricing, Inventory, Delivery & Lifecycle Information:

C&K Components:

[KSL0M511](#) [KSL0M512](#) [KSL0V411](#) [KSL0V311](#) [KSL0V511](#) [KSA0V411](#) [KSA0V511](#) [KSA0M211](#) [KSL0V211](#)
[KSL0M212](#) [KSL0M211](#) [KSA0M411](#) [KSL1M411](#) [KSL0M312](#) [KSL0M412](#) [KSL0M411](#) [KSA0V211](#) [KSA0M311](#)
[KSA0M511](#) [KSL1M211](#) [KSL1M311](#) [KSL0M412 LFT](#) [KSL0M211 LFT](#) [KSA0M211 LFT](#) [KSL0V411 LFT](#) [KSA0M411](#)
[LFT](#) [KSA0V211 ACTION.H2.9 LFT](#) [KSA0A311LFT](#) [KSA0A331LFT](#) [KSA0A411LFT](#) [KSA0A431LFT](#) [KSA0A511LFT](#)
[KSA0A531LFT](#) [KSA0A931LFT](#) [Ksa0a211Act2.9Lft](#) [KSA0M212LFT](#) [KSA0M311LFT](#) [KSA0M312LFT](#) [KSA0M331LFT](#)
[KSA0M332LFT](#) [KSA0M412LFT](#) [KSA0M431LFT](#) [KSA0M432LFT](#) [KSA0M511LFT](#) [KSA0M512LFT](#) [KSA0M531LFT](#)
[KSA0M532LFT](#) [KSA0M912LFT](#) [KSA0M931LFT](#) [KSA0M911LFT](#) [Ksa0m211Act2.9Lft](#) [KSA0V211LFT](#) [KSA0V311LFT](#)
[KSA0V331LFT](#) [KSA0V411LFT](#) [KSA0V431LFT](#) [KSA0V511LFT](#) [KSA0V531LFT](#) [KSA0V911LFT](#)
[Ksa0v211Acti0n.H2.9Lft](#) [Ksa0v511Acti0n.H2.9Lft](#) [Ksa0v211SansEtrierLft](#) [Ksa0v511SansEtrierLft](#)
[Ksa0v511Act2.9SsEtri](#) [Ksa0v211C0nnexi0ns3.3LFT](#) [Ksa0v411C0nnexi0ns3.3LFT](#) [Ksa0v511C0nnexi0n3.3LFT](#)
[KSA1A211LFT](#) [KSA1A331LFT](#) [KSA1A511LFT](#) [KSA1A531LFT](#) [Ksa1a211Act2.9Lft](#) [KSA1M211LFT](#) [KSA1M311LFT](#)
[KSA1M331LFT](#) [KSA1M411LFT](#) [KSA1M431LFT](#) [KSA1M511LFT](#) [KSA1M531LFT](#) [Ksa1m211Act2.9Lft](#) [KSL0A411LFT](#)
[KSL0M212LFT](#) [KSL0M311LFT](#) [KSL0M312LFT](#) [KSL0M331LFT](#) [KSL0M332LFT](#) [KSL0M411LFT](#) [KSL0M431LFT](#)
[KSL0M432LFT](#) [KSL0M511LFT](#) [KSL0M512LFT](#) [KSL0M531LFT](#) [KSL0M532LFT](#) [KSL0M911LFT](#) [KSL0M912LFT](#)
[KSL0M931LFT](#) [Ksl0m412H7.5Lft](#) [Ksl0m912H7.5Lft](#) [KSL0V211LFT](#) [KSL0V311LFT](#)