

### MiniDIN-Steckverbinder, ungeschirmt und vollgeschirmt MiniDIN-connector, unshielded and fully shielded



**Isolierkörper**

PBT, UL94V-0

**Kontakte**

Messing, Verzinkt

**Strombelastbarkeit**

2A DC

**Nennspannung**

12V DC

**Kontaktwiderstand**

100mΩ max

**Betriebstemperatur**

-25°C - +85°C

**Insulator**

PBT, UL94V-0

**Contacts**

Brass, tin plated

**Current rating**

2A DC

**Current voltage**

12V DC

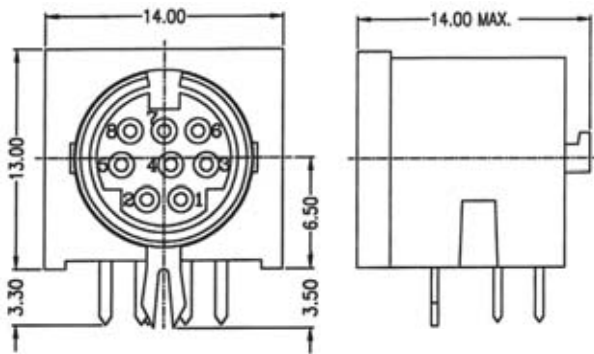
**Contact resistance**

100mΩ max.

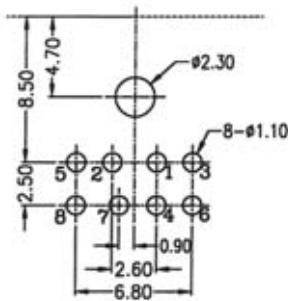
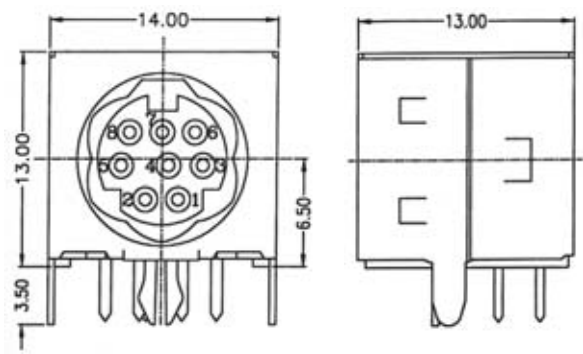
**Operating temperature**

-25°C - +85°C

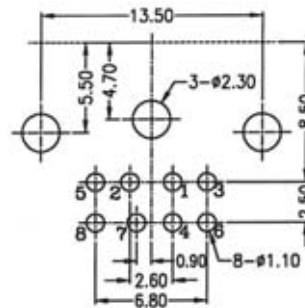
ohne Schirmung/no shield



Vollgeschirmt, 5 Seiten/full shielded, 5 sides



Ansicht von unten/bottom view



Bestellcode : **A - DIO - x / x**  
Ordercode :

Bitte „x“ durch die unten geeignete Option ersetzen  
Please replace „x“ with appropriate option listed below

1. 2.

1.

**Ausführung**

M -Buchse, ohne Schirmung  
FS -Buchse, Vollgeschirmt 5 Seiten

**Version**

M -Socket, no shield  
FS -Socket, full shielded 5 sides

2.

**Polzahl**

03, 04, 05, 06, 07, 08

**No. of contacts**

03, 04, 05, 06, 07, 08