

宁波凯普电子有限公司

Ningbo Keep Improving Electronics Co.Ltd.

Tel:(+86)0574-88370330
Fax:(+86)0574-88370329

E-Mail: kepo@mail.nbptt.zj.cn
Http://www.chinaacoustic.com

制 品 规 格 书 Engineering Laboratory Specification

客户名称 Customer		凯普型号 Kepo Model	KPSP5070MN-08/0.25A						
客户型号 Customer NO.		图号 DWG NO.	KP3.841.086.02						
概述 Scop.	此确认书仅使用于微型喇叭 This specification is only used for micro speaker								
编号 NO.	项目 Items	规格 Specifications							
1	额定阻抗 Rated Impedance	8							
2	额定功率 Rated Noise Power	0.25W							
3	最大输入功率 Max. Input Power	0.25W							
4	谐振频率 Resonant Frequency	550 ± 25% Hz							
5	频率范围 Rated Frequency Range	fo ~ 3KHz							
	输出声压 Ouput Sound Pressure Level	85 ± 3dB at 1W/M							
7	壳体材料/颜色 Shell Material/Color	Iron							
8	工作温度 Operating Temperature	-25 ~ +55							
9	贮存温度 Store Temperature	-25 ~ +55							
10	重量 Weight	12.1g							
备注 Note:									
设计 Designed By		查核 Checked By		承认 Approved By		版本 VER.		日期 Date	01.08.30

1

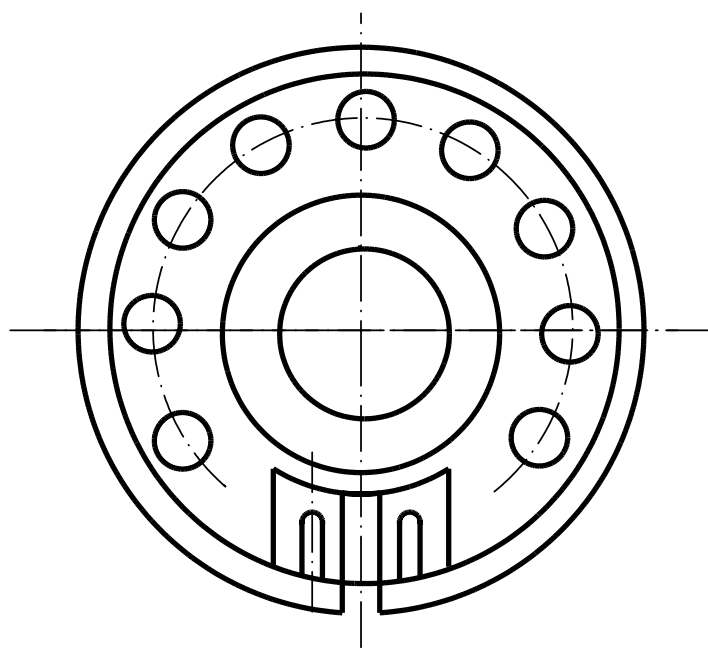
2

3

4

A

A

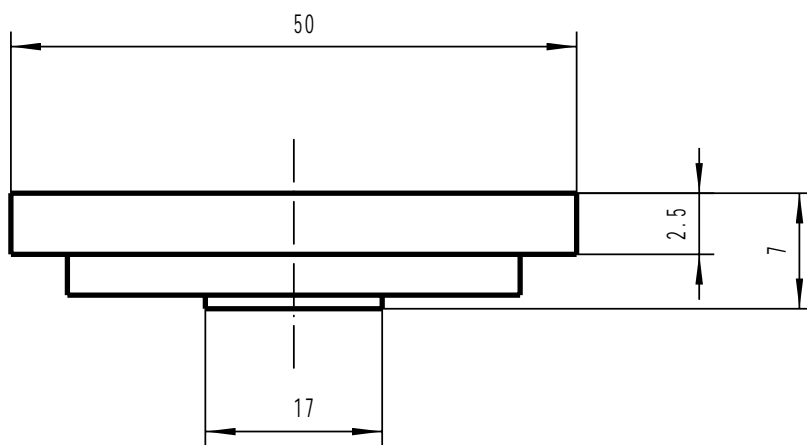


B

B

C

C



D

D

						KPSP5070MN-08/0.25A			凯普电子有限公司
标记	处数	分区	更改文件号	签名	年、月、日	版本号	重量	比例	
设计		01.08.30	标准化			1.0			
校对									
审核									
工艺			批准			共 张	第 张	KP3.841.086.02WX	

1

2

3

4